

Verbatim Store 'n' Play MP3 Player VM-01 Quick Start Guide

Getting started with your Store 'n' Play MP3 Player VM-01

Connecting to the PC or Laptop

Connect the VM-01 to your laptop or PC directly using the built in USB connector
Do not remove the USB cable during file transfer.

File transfer

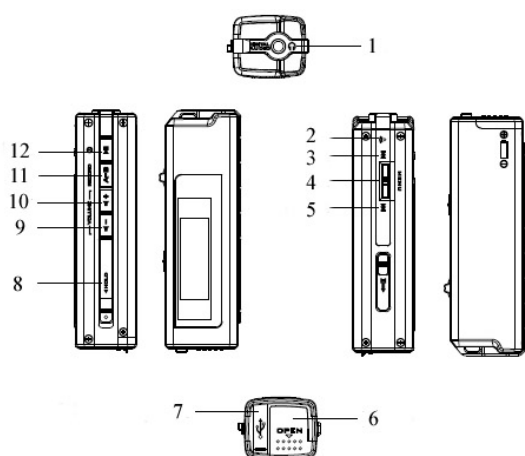
After the device is connected to the computer simply 'drag 'n' drop' the files you require onto the device.

1. Double Click 'my computer' on the Desktop. You will find a new icon, 'removable disk' which represents your MP3 player.
2. Select the files from your PC that you want to transfer and drag them to the 'removable disk'
3. During the file transfer keep the MP3 player connected to the computer

Once transfer is complete remove the device from your PC.

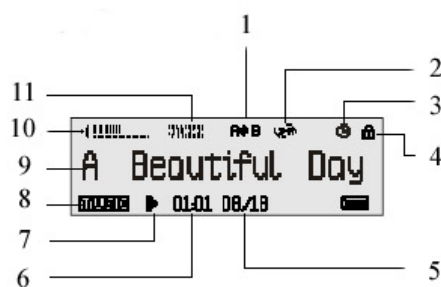
1. Double click the 'Eject Hardware' symbol in the windows task bar
2. When the 'Safely Remove Hardware' window appears, select the device you wish to remove and click stop
3. From the next window select the appropriate device and click OK.
4. The device is now ready to disconnect

Function Keys



1. Earphone
2. MIC
3. Fast Forward
4. Menu
5. Rewind
6. Battery
7. USB Plug
8. Key Lock
9. Volume Up
10. Volume Down
11. A-B Repeat
12. Play/Pause

Display Description



1. A-B Repeat
2. Play Mode
3. Sleep Preset
4. Key Lock On/Off
5. Track Number
6. Play Elapsed Time
7. Play Status
8. Mode
9. Song Name
10. Volume Level
11. EQ

User Manuals

A detailed manual in PDF format is located in the User Manual folder on the CDRom which is included with your MP3 player.

Firmware Upgrade

Firmware upgrade files will be made available online through Verbatim's websites. It is recommended to periodically check for firmware revisions in order to keep the device up to date.

Technical Support:

US/Canada 800-538-8589
Mexico (55)55284642
Argentina (54-11) 4943-3336

Europe: For technical support in Europe e-mail drivesupport@verbatim-europe.com or call 00 800 3883 2222 in the following countries: Austria, Belgium, Denmark, Finland, France, Germany, Hungary, Italy, Luxemburg, Monaco, Netherlands, Norway, Poland, Portugal, Republic of Ireland, Spain, Sweden and Switzerland. All other countries call +353 61 226586.

US/Canada: www.verbatim.com
Mexico: www.verbatim.com.mx
Latin America: www.verbatim-latinoamerica.com
Brazil: www.verbatimbrasil.com.br

Lecteur MP3 Store 'n' Play Verbatim VM-01 Guide de démarrage rapide

Pour démarrer avec votre lecteur MP3 Store 'n' Play VM-01

Connexion à un ordinateur PC ou portable

Connectez directement le lecteur VM-01 à votre ordinateur portable ou PC via le connecteur USB intégré.
Ne retirez pas le câble USB lors du transfert de fichiers.

Transfert de fichiers

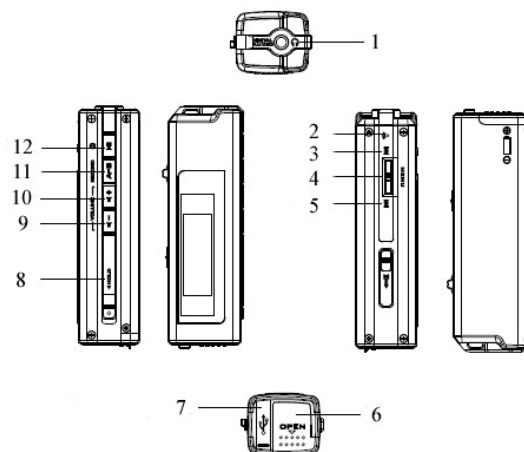
Une fois le périphérique connecté à l'ordinateur, il vous suffit de faire glisser les fichiers dont vous avez besoin vers le périphérique.

1. Double-cliquez sur « Poste de travail » sur le bureau. Une nouvelle icône, appelée « Disque amovible » et représentant le lecteur MP3, s'affiche.
2. Sélectionnez les fichiers de l'ordinateur PC que vous souhaitez transférer et faites-les glisser vers le disque amovible.
3. Au cours du transfert de fichiers, ne déconnectez pas le lecteur MP3 de l'ordinateur.

Une fois le transfert terminé, déconnectez le périphérique de l'ordinateur PC.

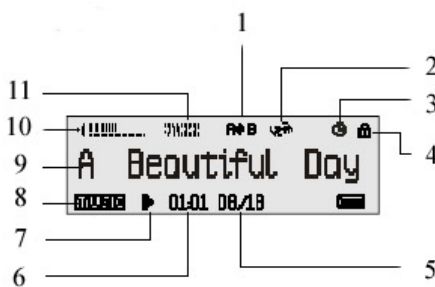
1. Double-cliquez sur l'icône d'éjection du périphérique de la barre des tâches de Windows.
2. Lorsque la fenêtre « Retirer le périphérique en toute sécurité » s'affiche, sélectionnez le périphérique que vous souhaitez supprimer et cliquez sur « Arrêter ».
3. Dans la fenêtre suivante, sélectionnez le périphérique adapté et cliquez sur « OK ».
4. Le périphérique peut désormais être déconnecté.

Function Keys



1. Ecouteurs
2. Microphone
3. Avance rapide
4. Menu
5. Retour
6. Pile
7. Prise USB
8. Verrouillage des touches
9. Augmentation du volume
10. Réduction du volume
11. Répétition A-B
12. Lecture/pause

Display Description



1. Répétition A-B
2. Mode de lecture
3. Veille prédéfinie
4. Verrouillage des touches activé/désactivé
5. Numéro de piste
6. Durée de lecture écoulée
7. Statut de la lecture
8. Mode
9. Nom de la chanson
10. Niveau du volume
11. Correcteur

Manuels de l'utilisateur

Un manuel détaillé au format PDF est disponible dans le dossier Manuel de l'utilisateur du CD-ROM fourni avec le lecteur MP3.

Mise à niveau du micrologiciel

Les fichiers de mise à niveau du micrologiciel sont disponibles en ligne, via les sites de Verbatim : nous vous recommandons de consulter régulièrement les révisions du micrologiciel pour maintenir le périphérique à jour.

Support technique :

Etats-Unis/Canada 800-538-8589
Mexique (55)55284642
Argentine (54-11) 4943-3336

Europe : pour contacter le support technique européen, envoyez un courrier électronique à l'adresse drivesupport@verbatim-europe.com ou composez le 00 800 3883 2222 depuis les pays suivants : Autriche, Belgique, Danemark, Finlande, France, Allemagne, Hongrie, Italie, Luxemburg, Monaco, Pays-Bas, Norvège, Pologne, Portugal, République d'Irlande, Espagne, Suède et Suisse. Les résidents des autres pays doivent composer le +353 61 226586.

Etats-Unis/Canada : www.verbatim.com
Mexique : www.verbatim.com.mx
Amérique latine : www.verbatim-latinoamerica.com
Brésil : www.verbatimbrasil.com.br